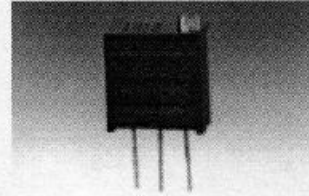


Charakterystyka elektryczna:

Zakres oporności:	10Ω - 2 MΩ
Tolerancja oporności:	±10%
Oporność początkowa:	2Ω lub 1%R
Zmiany oporności kontaktów:	CRV=3%R lub 3Ω
Oporność izolacji:	Re=1GΩ
Napięcie przeciążenia:	600 V DC
Minimalny prąd poruszającego się kontaktu:	30 mA
Ilość obrotów pokrętki:	25±2



Warunki pracy:

Moc znamionowa:	(300 Vmax) 0,5 W
Zakres temperatury:	-55 °C - 125 °C
TCR:	±100 ppm/°C; ±250 ppm/°C
Dopuszczalne zmiany temperatury:	-55 °C, 30 min, +125 °C, 30 min

5 cykli $\Delta R=2\%R$, $\Delta(U_{ab}/U_{ac})=1\%$

Uderzenie 390 m/s² 4000 cykli $\Delta R=1\%R$

Wibracje 10-2000Hz 0.75 mm, 6h

Kategoria klimatyczna $\Delta R=3\%R$ Re=100MΩ

Wytrzymałość przy 70°C 0,5 W; 1000h

$\Delta R=3\%R$ CRV=3%R

Wytrzymałość mechaniczna 200 cykli

$\Delta R=3\%R$ CRV=3%R

Stała wilgotność-ciepło $\Delta R=3\%R$

Re=100MΩ

Charakterystyka fizyczna:

Całkowita ilość obrotów 28±2

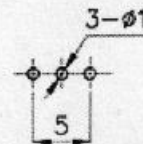
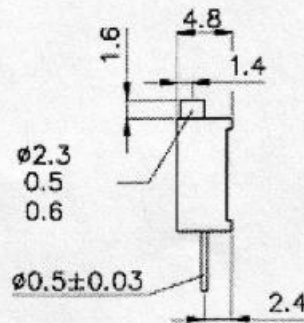
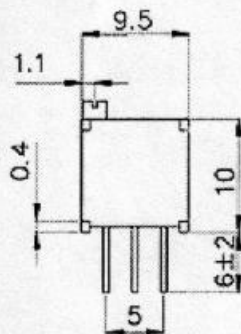
Moment obrotowy startu = 36 mN.m Di

Znak kodu oporności,

Tolerancja oporności (10% nieoznakowane)

Nr serii

Standardowe pakowanie 50 sztuk / rulon



3296W